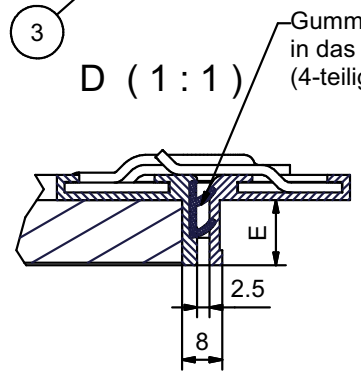


25,5mm	25,0er
20,5mm	20,0er
18,5mm	18,0er
15,5mm	15,0er
13mm	12,5er
Maß E	Typ

Gips-Karton einkleben  
oder einschrauben!

Pos	Anzahl	Bauteilnummer	Bezeichnung
1	4	R7323001	R7323 Rahmenprofil
2	4	R6097002	R6097 Türrahmenprofil
3	4	R6097006	R6097 Eckwinkel
4	1	R6097008	R6097 Scharnierwinkel rechts
5	1	R6097022	R6097 Anschlagwinkel rechts
6	1	R6097012	R6097 Anschlagwinkel links
7	1	R6097018	R6097 Scharnierwinkel links
8	2	R6097013	R6097 Kettenhalter
10	1	R60970023	R6097 Schnäpperhalter links
11	1	R60970032	R6097 Schnäpperhalter rechts
12	2	R60970041	R6097 Schnappverschußzunge
13	2	402910	Federschnapp Mini Latch
14	1	GKB-I Bauplatte 12,5 mm	GKB-I Bauplatte 12,5 mm
15	4	901200	Tandem-Dichtung "Lippendichtung"



21740	R7190	/	20 x 20	186	186	247	247	12,5
21741	R7190	/	30 x 30	286	286	347	347	12,5
21742	R7190	/	40 x 40	386	386	447	447	12,5
21743	R7190	/	40 x 60	386	586	447	647	12,5
21744	R7190	/	50 x 50	486	486	547	547	12,5
21745	R7190	/	60 x 60	586	586	647	647	12,5
Art.-Nr.:	Typ-Nr.:	/	Größe	A	B	C	D	Beplankung
21752	R7190	/	20 x 20	186	186	247	247	25
21753	R7190	/	30 x 30	286	286	347	347	25
21754	R7190	/	40 x 40	386	386	447	447	25
21755	R7190	/	40 x 60	386	586	447	647	25
21756	R7190	/	50 x 50	486	486	547	547	25
21757	R7190	/	60 x 60	586	586	647	647	25
Art.-Nr.:	Typ-Nr.:	/	Größe	A	B	C	D	Beplankung

**Zeichnung ist nur im CAD und mit Absprache der Technischen Abt. zu ändern.**

**DIN 2768-m**

Material: s. Tabelle

ENG-002460

Datum: 03.04.2006  
Name: awi  
Erstellt: 09.11.2006  
Name: cjo  
Bearbeiter: 2  
Revision

**R7190 Alu-Star Airproof**  
mit Gummilippendichtung; Deckeneinbau

**UPMANN**  
**33397 RIETBERG**

**R7190000**

1  
A3

Für diese Zeichnung behalten wir uns alle Rechte vor. (DIN 34)